



## MinCa 18 A TF

**Kompaktes Trägerfahrzeug für den Einsatz im untertägigen Bergbau**

- Individueller Aufbau
- Niedrige Betriebskosten
- Hervorragendes Verhältnis zwischen Nutzlast und Betriebsgewicht

## DEFINITION OPTION / WAHLAUSRÜSTUNG 13667-2

Im Folgenden werden die auswählbaren Ausstattungen der Maschine mit den Begriffen Option oder Wahlausrüstung gekennzeichnet. Die Option beschreibt eine Ausstattung, die ergänzend zu der Standard Maschine gewählt werden kann. Die Wahlausrüstung beschreibt eine Ausstattung, die eine andere Ausstattung der Maschine ersetzt.

## HAUPTMERKMALE DER MASCHINE 13216-3

Kompaktes Trägerfahrzeug für den Einsatz im untertägigen Bergbau

Personen Fahrerstand, maximal	2
-------------------------------	---

- Leiterrahmen für die Montage von Aufbauten

## SICHERHEIT 13183-8

Alle Maschinen werden nach den geltenden rechtlichen Anforderungen konstruiert und gefertigt. Sie bieten ein entsprechend hohes Maß an Sicherheit für die Anwender.

Einige Sicherheitsausstattungen im Überblick:

- ROPS/FOPS Schutzdach
- Batterie-Hauptschalter abschließbar
- Not-Halt-Taster: einmal im Fahrerstand, einmal außerhalb
- Automatische Abschaltung bei Überschreiten motorspezifischer Parameter \*
- Akustisches Rückfahrtsignal
- 3-Punkt-Sicherheitseinstieg
- Notausstieg
- Ein- und Ausstiege rutschhemmend und farblich abgesetzt
- Bremstest-Funktion

Bei Fahrerabwesenheit erfolgt automatisch:

- Schaltung des Fahrantriebs in Neutralstellung
- Aktivierung der Feststellbremse

*\* Abhängig vom ausgewählten Dieselmotor*

## EINSATZBEDINGUNGEN 12998-5

Zulässige Umgebungstemperatur \* -20 °C bis +40 °C

*\* Kaltstartgrenztemperatur des Motors beachten*

Zulässige Längsneigung, maximal	35 %
---------------------------------	------

Einsatzhöhe ohne Leistungsreduzierung, maximal	< 1.500 m
--	-----------

## GEWICHTE UND LASTEN 13217-2

Betriebsgewicht *	5.000 kg
-------------------	----------

Zulässige Nutzlast, maximal *	4.000 kg
-------------------------------	----------

Zulässige Achslast vorne, maximal	3.000 kg
-----------------------------------	----------

Zulässige Achslast hinten, maximal	6.000 kg
------------------------------------	----------

*\* Abhängig von gewählten Optionen und Wahlausrüstungen*

## FAHRGESTELL 13000-1

- Fahrgestell mit Leiterrahmen
- Gefederte Achsen, Lenkachse vorne
- Achsbefestigungen über Längs- und Dreieckslenker
- Fahrzeuffederung über je zwei Schraubenfedern mit Stoßdämpfern an Vorder- und Hinterachse
- Abschleppösen vorne und hinten
- Öffnung der Haube über Scharniere und Gasdruckdämpfer
- Schutzleisten rundum gegen Stoßberührung
- Stoßstangen vorne und hinten
- Transportösen für Montage und Schachttransport

## Technische Daten

4100-00-000 - 09.05.2026

### MOTOR

11322-4

#### Dieselmotor DEUTZ BF4M 2012 C

Hersteller	DEUTZ
Typ	BF4M 2012 C
Abgasstufe EU	Stufe II
Abgasstufe USA	EPA Tier 2
Leistung bei Drehzahl	93 kW 2.300 min <sup>-1</sup>
Generator	28 V 80 A
Anlasser	24 V 4 kW
Kaltstartgrenztemperatur	-15 °C

- Katalysator mit Messstellen
- Kraftstoffvor- und -feinfilter mit Wasserabscheider
- Trockenluftfilter mit Vorabscheider

### MOTOR (WAHLAUSRÜSTUNGEN)

13163-7

#### Dieselmotor DEUTZ TCD 2012 L04 2V

Hersteller	DEUTZ
Typ	TCD 2012 L04 2V
Abgasstufe EU	Stufe III A
Abgasstufe USA	EPA Tier 3
Leistung bei Drehzahl	95 kW 2.300 min <sup>-1</sup>
Generator	28 V 80 A
Anlasser	24 V 4 kW
Kaltstartgrenztemperatur	-15 °C

- Katalysator mit Messstellen
- Kraftstoffvor- und -feinfilter mit Wasserabscheider
- Trockenluftfilter mit Vorabscheider

#### Dieselmotor DEUTZ TCD 3.6 L4

Hersteller	DEUTZ
Typ	TCD 3.6 L4
Abgasstufe EU	Stufe V
Abgasstufe USA	EPA Tier 4F
Leistung bei Drehzahl	90 kW 2.200 min <sup>-1</sup>
Generator	28 V 100 A
Anlasser	24 V 4 kW
Abgasnachbehandlung	DOC DPF SCR
Kaltstartgrenztemperatur	-15 °C

- Kraftstoffvor- und -feinfilter mit Wasserabscheider
- Für Kraftstoffe mit einem Schwefelgehalt <50 mg/kg
- Trockenluftfilter mit Vorabscheider

### KRAFTSTOFFANLAGE

11323-3

Kraftstofftank-Kapazität	115 l
■ Füllstandsanzeige elektrisch	

### FAHRANTRIEB

11325-3

Hersteller	DANFOSS
Typ	H1

Fahrgeschwindigkeit:

## Technische Daten

4100-00-000 - 09.05.2026

1. Fahrstufe	10 km/h
2. Fahrstufe	33 km/h
Zugkraft, maximal	34 kN
Steigleistung, maximal	46 %

- hydrostatischer Fahrtrieb
- Fahrtrieb unter Last reversierbar
- Allradantrieb

11327-4

### ACHSEN

Hersteller	DANA
Typ Vorderachse	212
Differenzial Vorderachse	offen
Typ Hinterachse	112
Differenzial Hinterachse	sperrbar, 100 %

11330-3

### BETRIEBSBREMSE

- Hydraulische Fußbremse als 2-Kreis-Fremdkraft-Bremsanlage
- Im Ölbad laufende Lamellenbremsen

11332-1

### FESTSTELLBREMSE

- Federvorgespannt, hydraulisch lösbar (SAHR)
- Handpumpe zum Lösen der Bremse bei Systemausfall

11333-1

### HILFSBREMSE

- Ein Kreis der Betriebsbremse

### BEREIFUNG

11334-2

Reifengröße	9.00x20
Reifenfüllung	Luft

### LENKUNG

11337-1

- Hydraulische Vorderachslenkung mit einem Gleichlaufzylinder an der Vorderachse
- Lenkradlenkung
- Notlenkeigenschaften bei Motorstillstand

11335-2

### HYDRAULIK

Hydrauliktank-Kapazität	110 l *
-------------------------	---------

\* Abhängig von gewählten Optionen

- Schaugläser für Min/Max Anzeige
- Temperatursensor
- Füllstandsüberwachung elektrisch
- Alle Verschraubungen JIC-Ausführung

12243-6

### ELEKTRIK

Betriebsspannung	24 V
Batterienanzahl	2 Stück
Batteriespannung	12 V
Batterieladung	110 Ah

12822-3

### ELEKTRIK (OPTIONEN)

- Fremdstartsteckdose
- Erweiterte Abdichtung der Steckverbindungen durch Fettfüllung und Dichtband

### BELEUCHTUNG

13218-1

Alle Scheinwerfer und Leuchten in LED-Ausführung:

- Zwei Hauptscheinwerfer vorne, mit Fernlicht, Abblendlicht, Standlicht und Fahrtrichtungsanzeiger
- Zwei Rückleuchten hinten, mit Rückfahrcheinwerfer, Standlicht, Bremslicht und Fahrtrichtungsanzeiger (für Transportzwecke am Leiterraum befestigt)
- Zwei Arbeitsscheinwerfer hinten
- Zwei Blitzleuchten gelb

### FAHRERSTAND

13170-11

#### Fahrer- und Beifahrersitz

- Beckengurt
- Kunstlederbezug
- Rückenteil und Sitzfläche einstellbar
- Höhenverstellbar

#### Offene Kabine

- Offene Kabine mit Halbtüren
- Fahrerstand hydraulisch kippbar für Servicearbeiten am Dieselmotor
- Ablage vor dem Beifahrersitz, unterhalb der Frontscheibe
- Frontscheibe aus Verbundglas
- Wisch-/Waschanlage für Frontscheibe
- Innenraumbeleuchtung
- Leseleuchte
- Lüftung für Frontscheibe
- Zwei Außenspiegel
- Dokumentenbox
- Alle fahrrelevanten Schalter, Anzeigen und Betätigungen in Reichweite des Bedieners angeordnet
- Informationsdisplay für alle motorspezifischen Daten \*

\* Nur bei den Motoren TCD 2012 L04 2V und TCD 3.6 L4

### FAHRERSTAND (WAHLAUSRÜSTUNGEN)

11437-10

#### Fahrer- und Beifahrersitz

- 3-Punkt-Gurt
- Kopfstütze
- Armlehne
- Kunstlederbezug
- Rückenteil und Sitzfläche einstellbar
- Höhenverstellbar

#### Geschlossene Kabine

- Geschlossene Kabine mit Türen und Schiebefenstern rechts und links
- Fahrerstand hydraulisch kippbar für Servicearbeiten am Dieselmotor
- Ablage vor dem Beifahrersitz, unterhalb der Frontscheibe
- Frontscheibe aus Verbundsicherheitsglas
- Wisch-/Waschanlage für Frontscheibe
- Heizung mit Lüftung und Filter
- Innenraumbeleuchtung
- Dokumentenbox
- Zwei Außenspiegel
- Alle fahrrelevanten Schalter und Betätigungen in Reichweite des Bedieners angeordnet
- Informationsdisplay für alle motorspezifischen Daten \*

\* Nur bei den Motoren TCD 2012 L04 2V und TCD 3.6 L4

### FAHRERSTAND (OPTIONEN)

11347-5

- Klimaanlage
- Rückfahrkamerasystem
- Sitz-Kontaktschalter Fahrersitz
- Gurt-Kontaktschalter Fahrersitz
- Motorstartwarnung mit Startverzögerung

### BRANDSCHUTZ

12818-6

- Handfeuerlöscher

### BRANDSCHUTZ (WAHLAUSRÜSTUNGEN)

12993-3

- HRD Feuerlöschanlage (PROTECFIRE) mit manueller Auslösung und Trockenlöschmittel
- HRD Feuerlöschanlage (PROTECFIRE) mit automatischer Auslösung und Trockenlöschmittel
- HRD Feuerlöschanlage (ANSUL) mit manueller Auslösung und Nassstofflösung
- HRD Feuerlöschanlage (ANSUL) mit automatischer Auslösung und Nassstofflösung
- Handfeuerlöscher (ANSUL) mit 7,7 kg Trockenlöschmittel

### LACKIERUNG

11342-3

Farbton Kabine / Fahrerstand	RAL 1007
Farbton Fahrgestell / Antriebskomponenten	RAL 9005

### ZUBEHÖR

13358-1

- Zwei Unterlegkeile
- Warndreieck
- Werkzeugtasche
- Sicherheitshelm und Gehörschutz
- Verbandskasten

### ZUBEHÖR (OPTIONEN)

13182-2

- Ersatzrad
- erweiterter Werkzeugsatz

### DOKUMENTATION

11344-3

- Eine Betriebsanleitung in Landessprache, in gedruckter Form, in der Dokumentenbox
- Betriebsanleitung, Ersatzteilliste und Schaltpläne in elektronischer Form über den Online-Zugang

### DOKUMENTATION (OPTIONEN)

12825-4

- Eine zusätzliche Betriebsanleitung in Landessprache, in gedruckter Form, der Maschine beige packt
- Eine Ersatzteilliste in Landes- oder in englischer Sprache, in gedruckter Form

### WARTUNGSPAKETE (WAHLAUSRÜSTUNGEN)

12824-3

- Servicepaket 2000 Betriebsstunden
- Servicepaket 3000 Betriebsstunden
- Servicepaket 5000 Betriebsstunden

### PAUS CONNECT CLOUD (OPTIONEN)

11355-8



Die PAUS CONNECT CLOUD erfasst und visualisiert Daten, Nachrichten oder Standortinformationen der Maschine.

Die Daten werden mithilfe einer verbauten Telemetrieinheit an die Cloud übertragen.

## Technische Daten

4100-00-000 - 09.05.2026

Ihre Vorteile:

- Schnellerer Service
- Management der Lebenszykluskosten
- Datenübertragung über bestehende WLAN- und/oder Mobilfunknetze
- Zwischenspeicherung aller Daten bei fehlender Konnektivität (bis 30 Tage)
- Zugang zur PAUS CONNECT CLOUD
- Ferndiagnose/Fernwartung
- Statistische Einsatzauswertung
- Erschütterungsmonitoring
- Individuelle Auswertungen und Statistiken

11353-2

### KUNDENDIENST

Reparatur- und Wartungsarbeiten sind zentrale Punkte in der Kundenbetreuung. Hier ist PAUS breit aufgestellt und bietet seinen Kunden und Händlern weltweit ein umfangreiches Serviceprogramm. So stehen geschulte Mitarbeiter unter unserer Service-Hotline ebenso zur Verfügung wie kompetente Ansprechpartner bei unseren Händlern vor Ort.

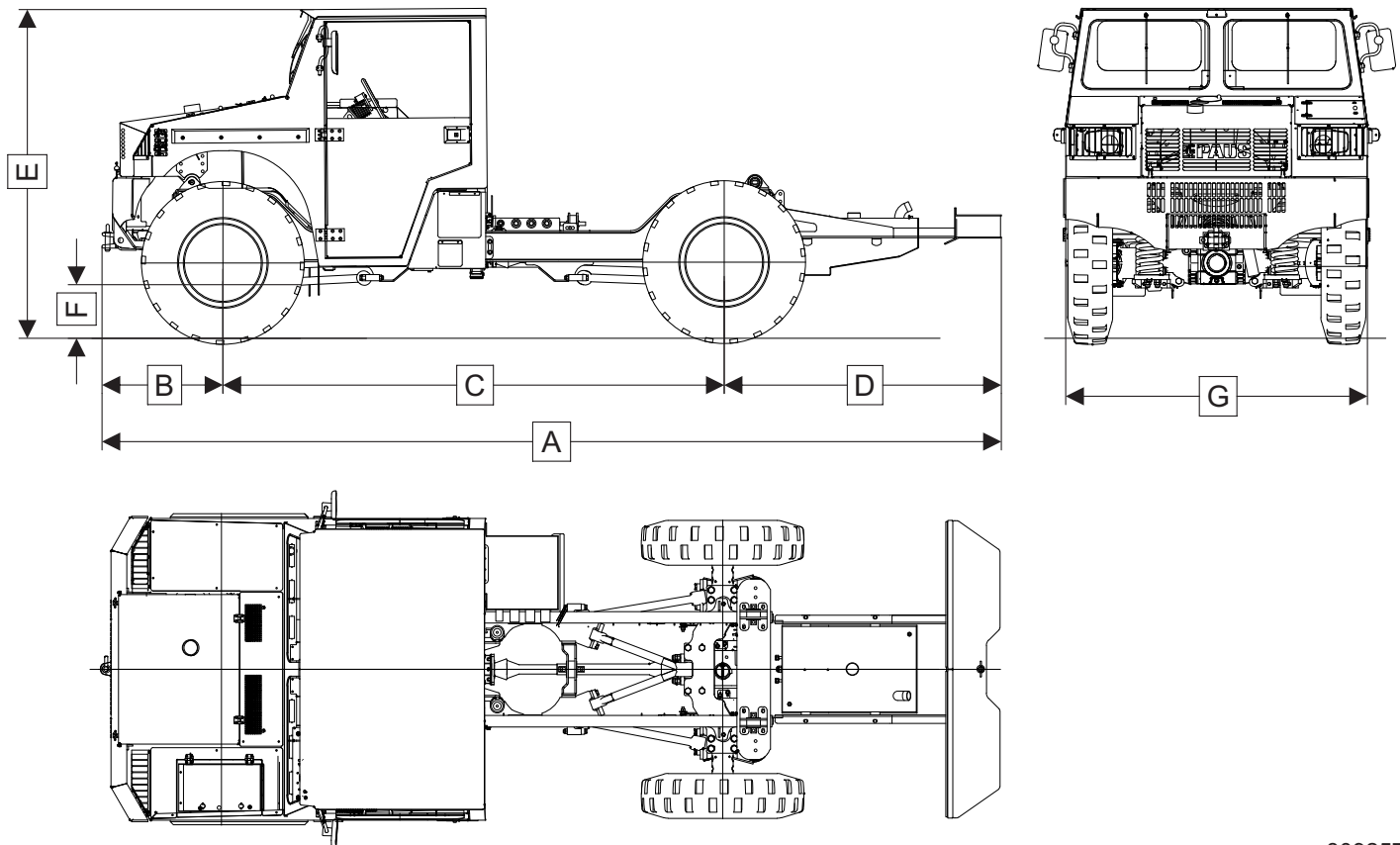
11354-2

### ERSATZTEILE

Wir legen großen Wert auf eine hohe Verfügbarkeit von PAUS-Ersatzteilen. Neben Wartungs- und Serviceteilen, die jederzeit verfügbar sind, haben Kunden und Händler die Möglichkeit, Ersatzteile für Motoren, Achsen, Getriebe etc. einfach und schnell über uns zu beziehen. Profitieren Sie von unserem Online-Katalog mit ausgearbeiteten Ersatzteillisten.

## ABMESSUNGEN

13221-7



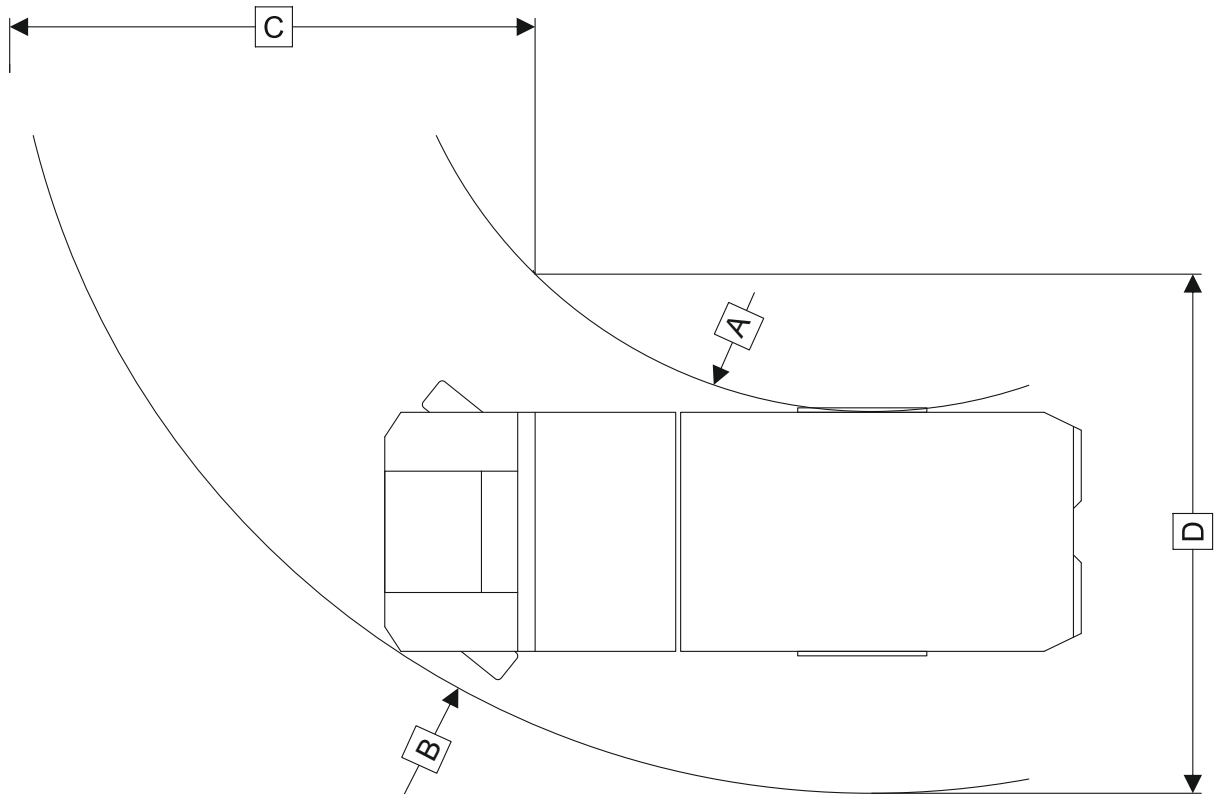
809257-01

*Abbildung kann vom Lieferumfang abweichen*

Maß	Wert	Einheit
A	5.850	mm
B	790	mm
C	3.260	mm
D	1.800	mm
E	2.140	mm
F	300	mm
G	2.020	mm

## WENDERADIEN

3093-4



Maß	Wert	Einheit
A	3.800	mm
B	6.950	mm
C	4.300	mm
D	4.300	mm