

# PAUS PMKM 10010



Original kann vom Bild abweichen / Original may vary from picture / Фактическое исполнение может отличаться от изображения на рисунке

## Hauptmerkmale

- Kompakter Muldenkipper mit stabiler Heckmulde für den Einsatz im untertägigen Bergbau
- Baujahr: 2023

## Technische Daten

- Einsatzbedingungen: -20° C bis +40° C
- Geschlossener Fahrerstand (ROPS /FOPS) mit Heizung und Belüftung
- Geteiltes Fahrgestell mit Knicklenkung
- Motor: Caterpillar/ C9.3, EU Stufe IIIA / EPA Tier 3 / 224 kW bei 2.200 min<sup>-1</sup>
- HRD-Feuerlöschanlage
- Automatische Abschmieranlage LINCOLN
- Betriebsgewicht 22.000 kg
- Nutzlast: 22.000 kg
- Muldenvolumen „ST“ (Schüttgutdichte 1,9–2,1 t/m<sup>3</sup>)
- Volumen gehäuft: 11,5 m<sup>3</sup>
- Volumen gestrichen: 10,0 m<sup>3</sup>
- Verschraubung JIC

## Lieferzeit

Ca. 4 Wochen nach Auftrag

## Preis (netto)

## Main features

- Compact dump truck for use in underground mining
- Year of manufacture: 2023

## Technical data

- Operating conditions: -20° C to +40° C
- Closed drivers stand (ROPS /FOPS) with Heating and ventilation
- Divided chassis with articulated joint
- Engine: Caterpillar/ C9.3EU stage IIIA / EPA Tier 3 / 224 kW at 2.200 rpm
- HRD fire extinguishing
- Central automatic lubricating system LINCOLN
- Operating weight: 22.000 kg
- Payload: 22.000 kg
- Dump box volume „ST“ (for bulk density 1,9–2,1 t/m<sup>3</sup>)
- Volume heaped: 11,5 m<sup>3</sup>
- Volume struck: 10,0 m<sup>3</sup>
- JIC fittings

## Delivery time

Approx. 4 weeks after order

## Price (net)

## Ключевые характеристики машины

- Компактный самосвал для использования в подземных горных выработках
- Год изготовления: 2023

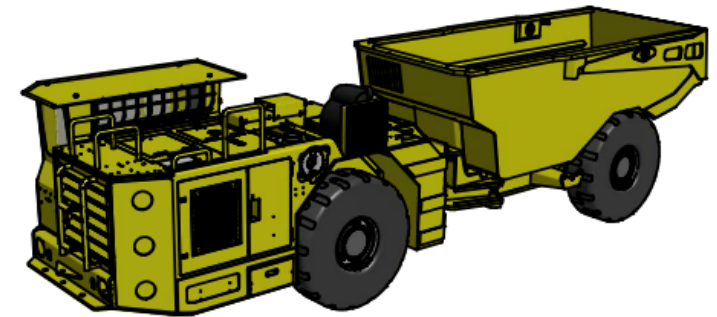
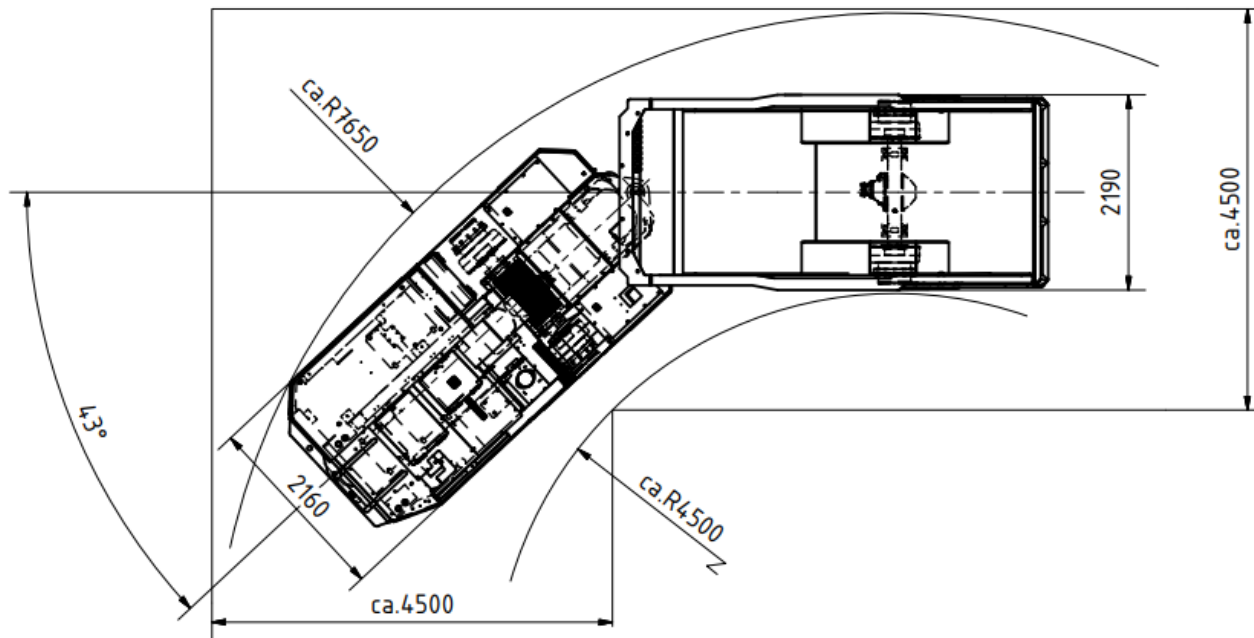
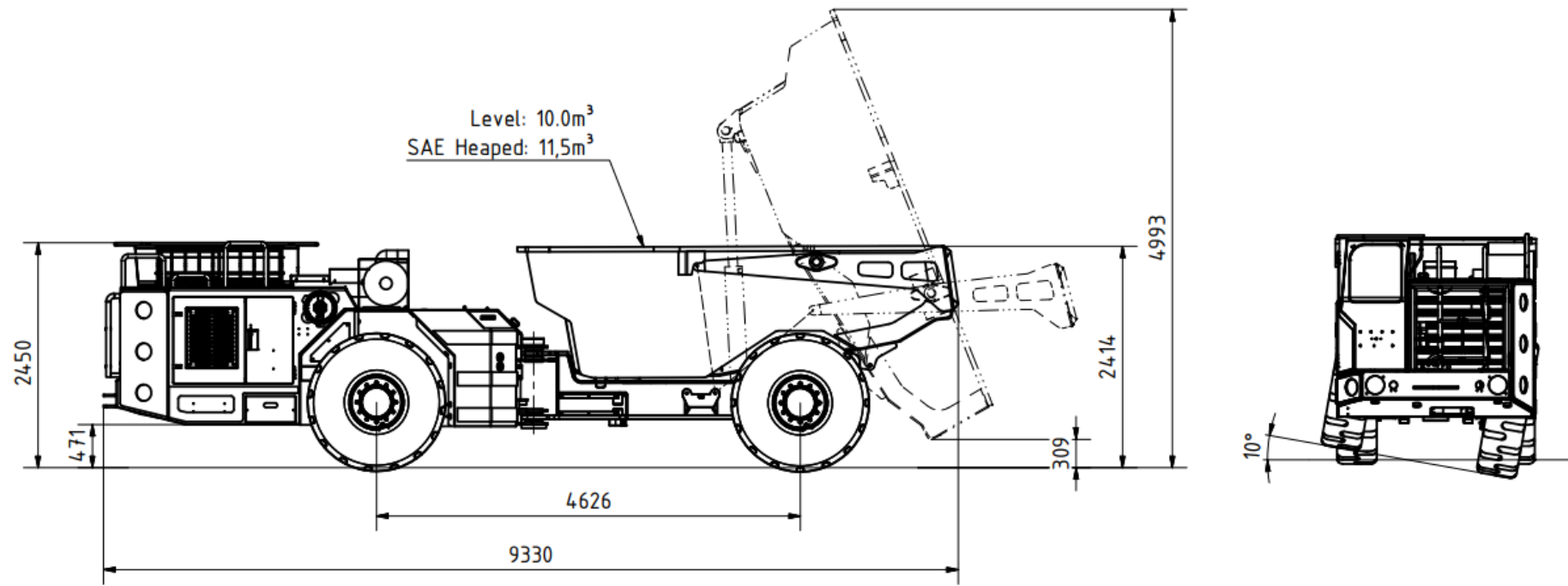
## Технические данные

- Температура окружающей среды: от -20 °C до +40 °C
- Закрытая кабина оператора (ROPS/FOPS) с системой вентиляции и отопления
- Рама сочлененная, шарнирное рулевое управление
- ДВС: Caterpillar / C 9.3, EU Stufe IIIA / EPA Tier 3 / 224 кВт при 2.200 об/мин
- Система пожаротушения HRD
- Автоматическая Abschmieranlage LINCOLN
- Снаряженная масса 22.000 кг
- Полезная нагрузка 22.000 кг
- Объем кузова „ST“ (плотность сыпучего материала: 1,9–2,1 т/м<sup>3</sup>)
- Объем с горкой: 11,5 м<sup>3</sup>
- Объем геометрический: 10,0 м<sup>3</sup>
- Фитинги метрические стандарта JIC

## Срок поставки

Срок поставки: прим. 4 нед. после получения заказа

## Цена (без НДС)



tyres 16.00 R25

Für diese Zeichnung besteht Urheberrecht nach DIN ISO 16016 Urheberrechtvermerk



Hermann Paus  
Maschinenfabrik GmbH  
Siemensstrasse 1-9, D-48488 Ensbüren  
Tel. +49 (0)5903 707-0, Fax. +49 (0)5903 707-440  
E-Mail: info@paus.de, Internet: http://www.paus.de

	Datum	Name	PMK-M 10010			
Bearb.	14-10-2014	C. Potthoff	Skizze	1:50	383658	A3 00
Gepr.						